

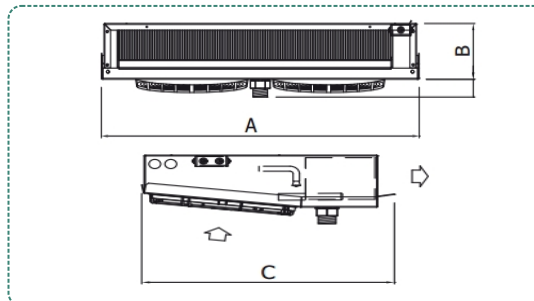


KTR 232 M SE

614KFL013

KTR232MSE

- Isparivač KFL
- Rashladnog kapaciteta 1KW pri 0°C~ΔT8 PLUSNA KOMORA
- Korak lamele - 6mm
- Površina lamela - 2,8m²
- Dimenzije A=710mm - B=125mm - C=440mm
- Ventilator = 2 X Ø230
- Protok vazduha 620m³/h
- Grejač otapanja- Da

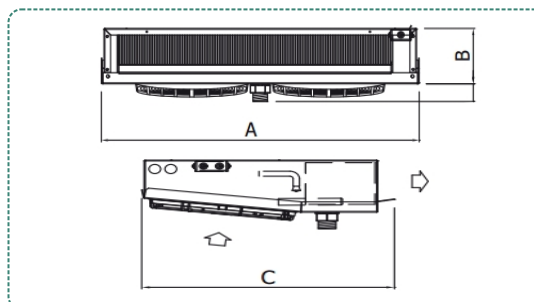


KTR 233 M SE

614KFL014

KTR233MSE

- Isparivač KFL
- Rashladnog kapaciteta 1,47KW pri 0°C~ΔT8 PLUSNA KOMORA
- Korak lamele - 6mm
- Površina lamela - 4,2m²
- Dimenzije A=1020mm - B=125mm - C=440mm
- Ventilator = 3 X Ø230
- Protok vazduha 930m³/h
- Grejač otapanja- Da

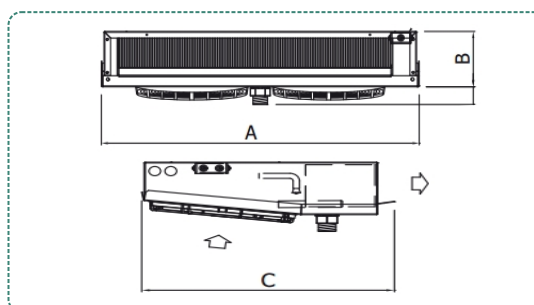


KTR 301 M6 SE

614KFL015

KTR301M6SE

- Isparivač KFL
- Rashladnog kapaciteta 1,9KW pri 0°C~ΔT8 PLUSNA KOMORA
- Korak lamele - 6mm
- Površina lamela - 9,5m²
- Dimenzije A=910mm - B=270mm - C=720mm
- Ventilator = 1 X Ø300 - **AKSIJALNI**
- Protok vazduha 1100m³/h
- Grejač otapanja- Da

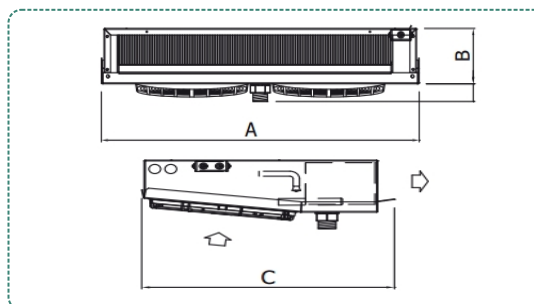


KTR 234 M SE

614KFL027

KTR234MSE

- Isparivač KFL
- Rashladnog kapaciteta 1,95KW pri 0°C~ΔT8 PLUSNA KOMORA
- Korak lamele - 6mm
- Površina lamela - 5,6m²
- Dimenzije A=1330mm - B=125mm - C=440mm
- Ventilator = 4 X Ø230
- Protok vazduha 1240m³/h
- Grejač otapanja- Da



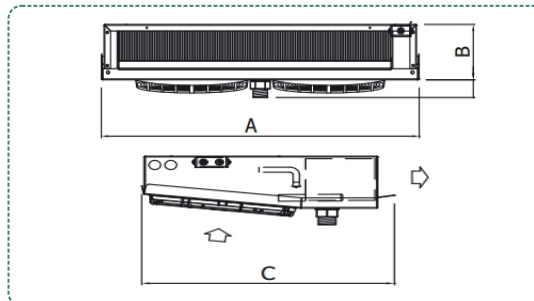


KTR 235 M SE

614KFL028

KTR235MSE

- Isparivač KFL
- Rashladnog kapaciteta 2,45KW pri 0°C~ΔT8 PLUSNA KOMORA
- Korak lamele - 6mm
- Površina lamela - 7m²
- Dimenzije A=1640mm - B=125mm - C=440mm
- Ventilator = 5 X Ø230
- Protok vazduha 1550m³/h
- Grejač otapanja- Da

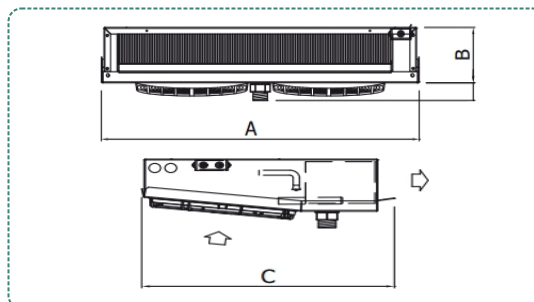


KTR 302 M6 SE

614KFL016

KTR302M6SE

- Isparivač KFL
- Rashladnog kapaciteta 3,8KW pri 0°C~ΔT8 PLUSNA KOMORA
- Korak lamele - 6mm
- Površina lamela - 19m²
- Dimenzije A=1530mm - B=270mm - C=720mm
- Ventilator = 2 X Ø300 - **AKSIJALNI**
- Protok vazduha 2200m³/h
- Grejač otapanja- Da

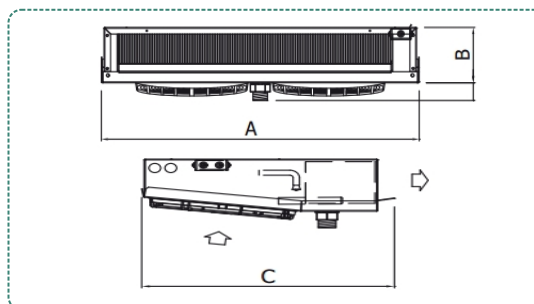


KTR 301 L6 SE

614KFL017

KTR301L6SE

- Isparivač KFL
- Rashladnog kapaciteta 1,8KW pri 0°C~ΔT8 PLUSNA KOMORA
- Rashladnog kapaciteta 1,37KW pri -18°C~ΔT7 MINUSNA KOMORA
- Korak lamele - 8mm
- Površina lamela - 7,4m²
- Dimenzije A=910mm - B=270mm - C=720mm
- Ventilator = 1 X Ø300 - **AKSIJALNI**
- Protok vazduha 1150m³/h
- Grejač otapanja- Da

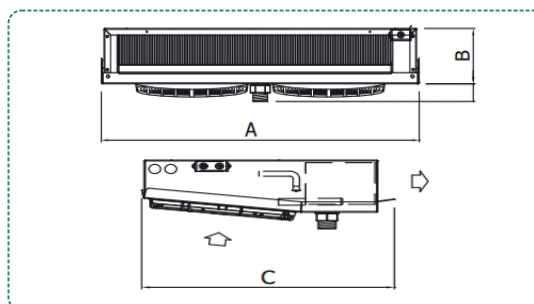


KTR 302 L6 SE

614KFL018

KTR302L6SE

- Isparivač KFL
- Rashladnog kapaciteta 3,6KW pri 0°C~ΔT8 PLUSNA KOMORA
- Rashladnog kapaciteta 2,74KW pri -18°C~ΔT7 MINUSNA KOMORA
- Korak lamele - 8mm
- Površina lamela - 14,8m²
- Dimenzije A=1530mm - B=270mm - C=720mm
- Ventilator = 2 X Ø300 - **AKSIJALNI**
- Protok vazduha 2300m³/h
- Grejač otapanja- Da





KTR 303 L6 SE

614KFL019

KTR303L6SE

- Isparivač KFL
- Rashladnog kapaciteta 5,4KW pri 0°C~ΔT8 PLUSNA KOMORA
- Rashladnog kapaciteta 4,1KW pri -18°C~ΔT7 MINUSNA KOMORA
- Korak lamele - 8mm
- Površina lamela - 22,2m²
- Dimenzije A=2150mm - B=270mm - C=720mm
- Ventilator = 3 X Ø300 - **AKSIJALNI**
- Protok vazduha 3450m³/h
- Grejač otapanja- Da

