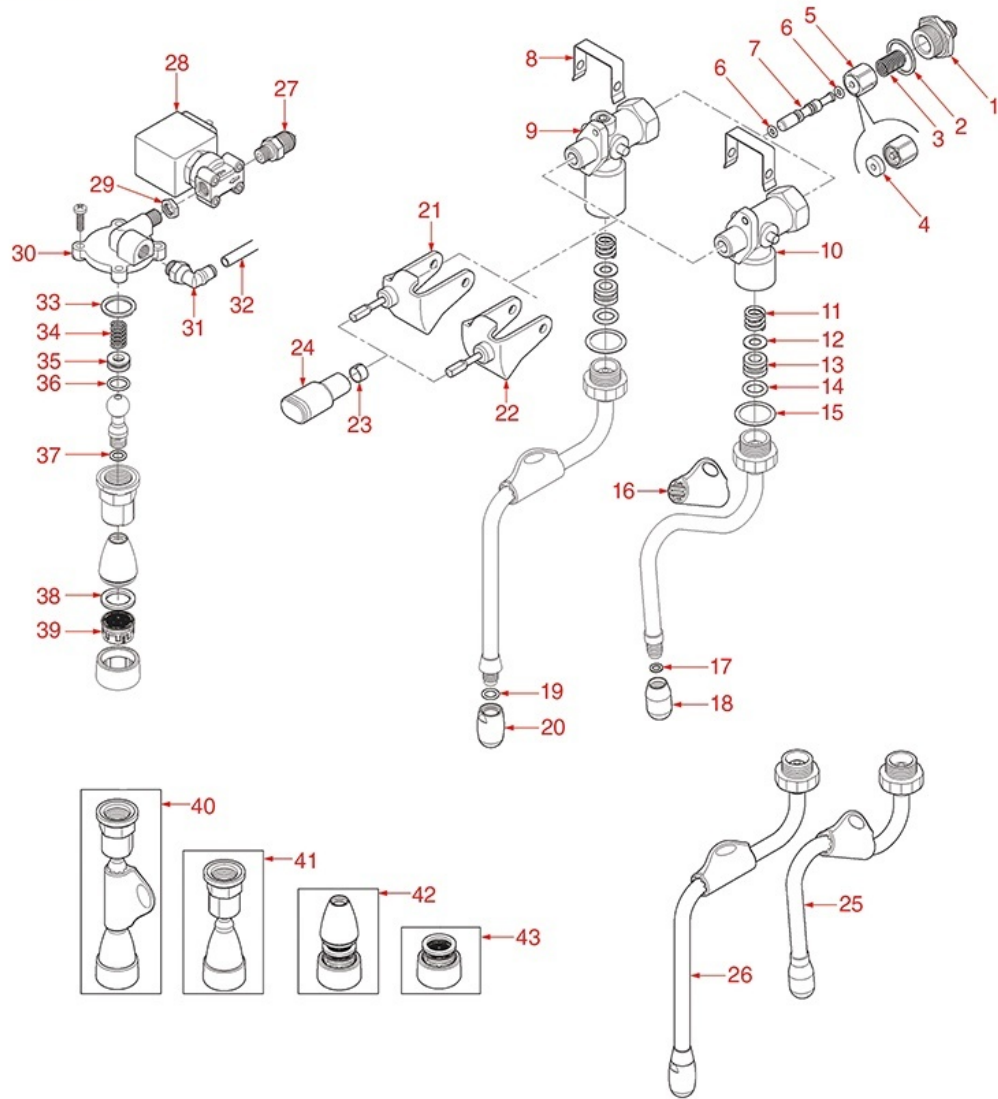


**TEOREMA**



...	<b>100</b>
...	<b>101</b>
...	<b>102</b>
0,60L 6 cups	<b>103</b>
0,70L 9 cups	<b>104</b>
1,10L 12 cups	<b>105</b>
...	<b>106</b>

0,20L 2 cups	<b>200</b>
0,30L 3 cups	<b>201</b>
0,45L 4 cups	<b>202</b>
0,60L 6 cups	<b>203</b>
0,70L 9 cups	<b>204</b>
1,10L 12 cups	<b>205</b>
...	<b>206</b>

0,10L 1 cup	<b>300</b>
...	<b>301</b>
0,35L 3 cups	<b>302</b>
0,60L 6 cups	<b>303</b>
1,00L 10 cups	<b>304</b>
1,50L 12 cups	<b>305</b>
...	<b>306</b>

0,25L 2 cups	<b>400</b>
0,35L 3 cups	<b>401</b>
0,50L 4 cups	<b>402</b>
0,75L 6 cups	<b>403</b>
1,00L 10 cups	<b>404</b>
1,50L 13 cups	<b>405</b>
...	<b>406</b>